

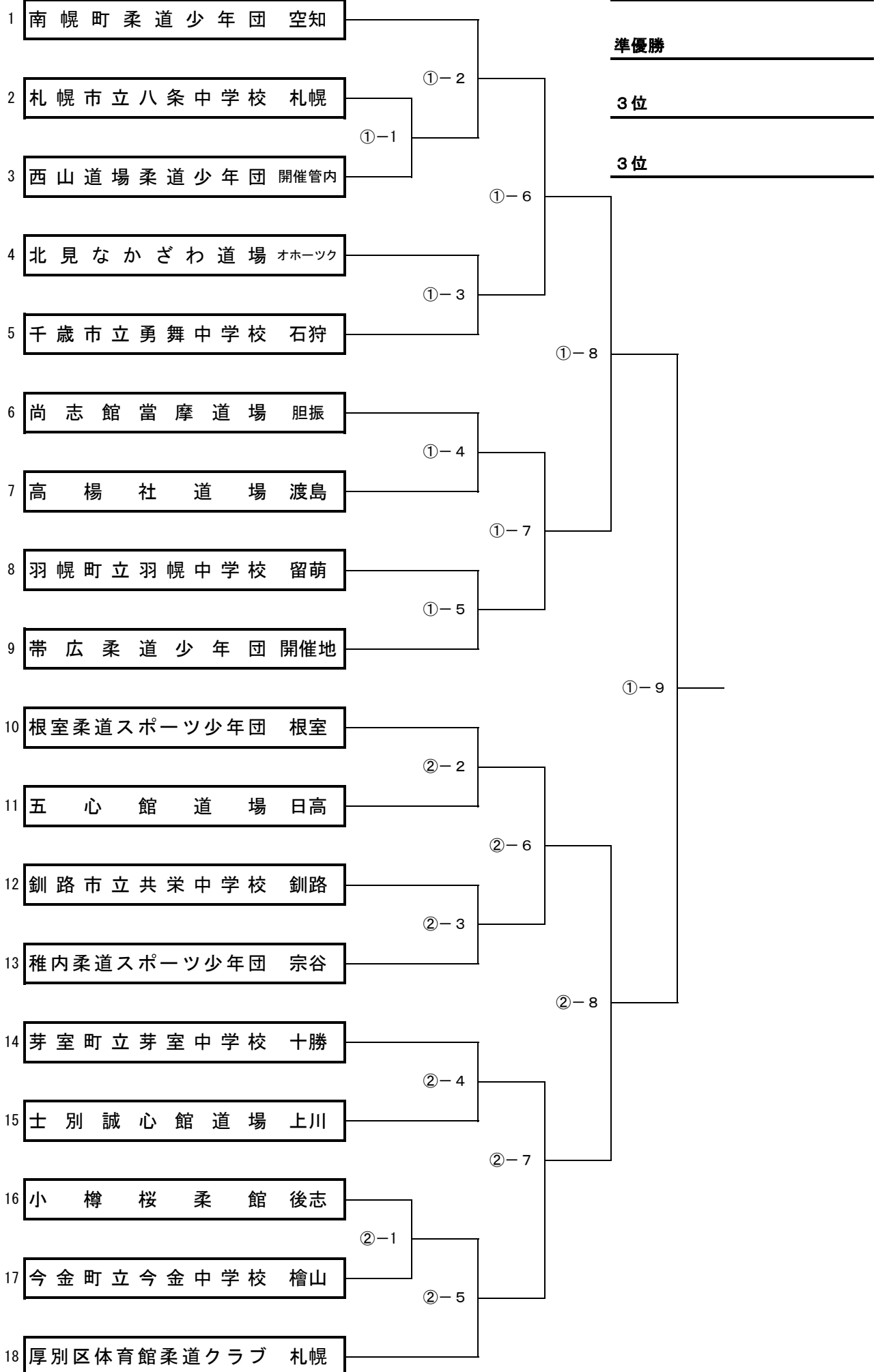
男子 団体戦

優勝

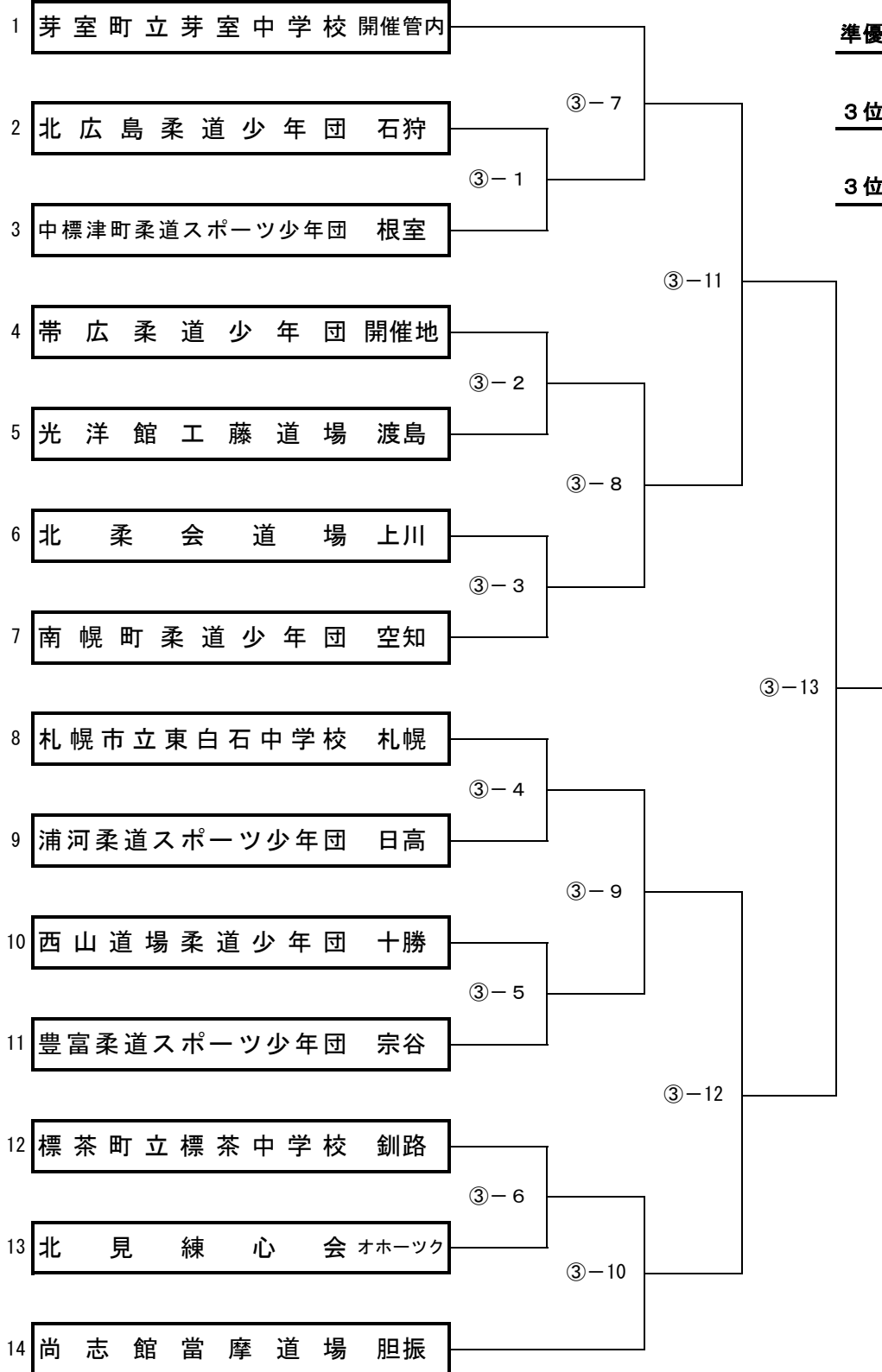
準優勝

3位

3位



女子 団体戦



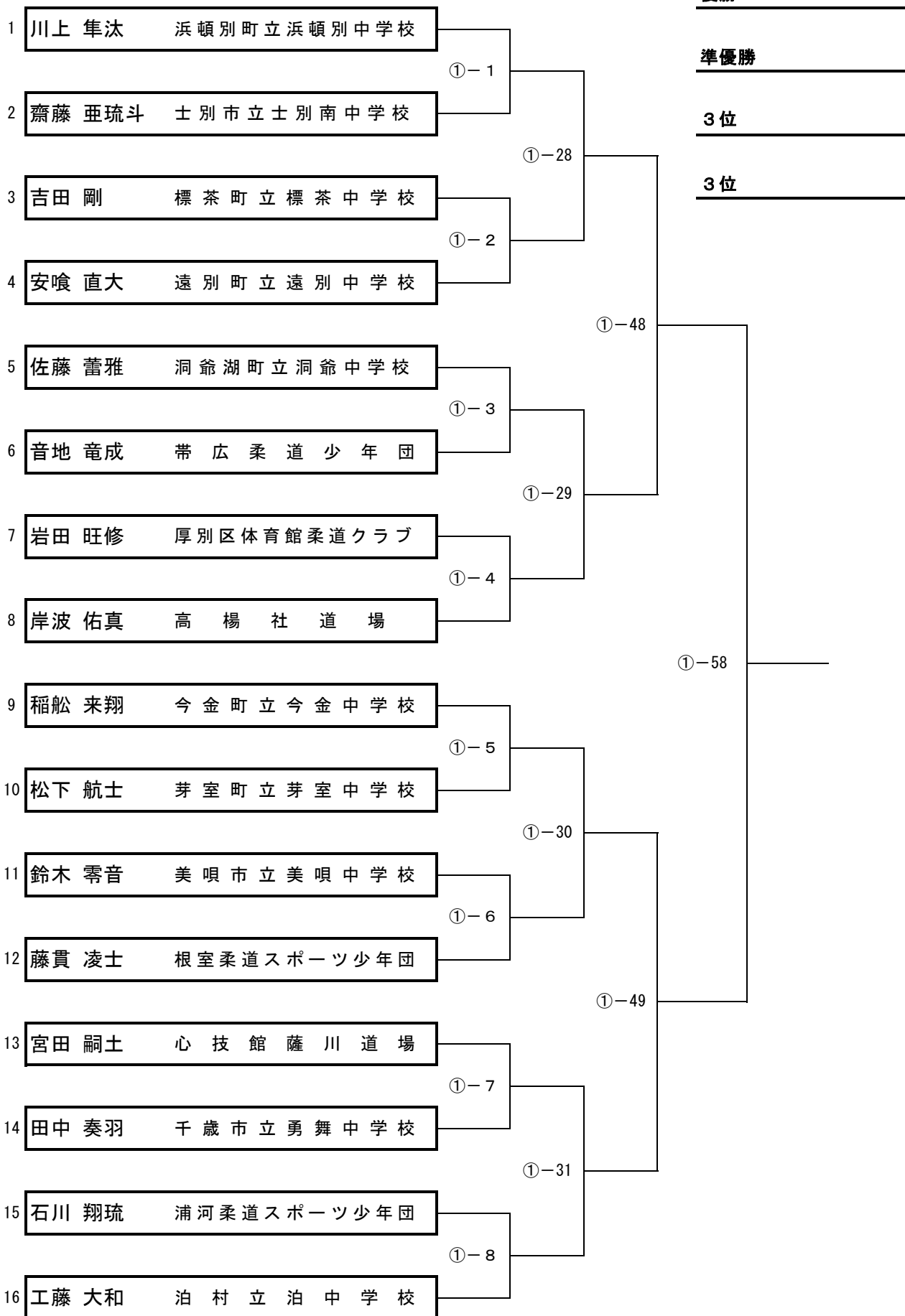
優勝

準優勝

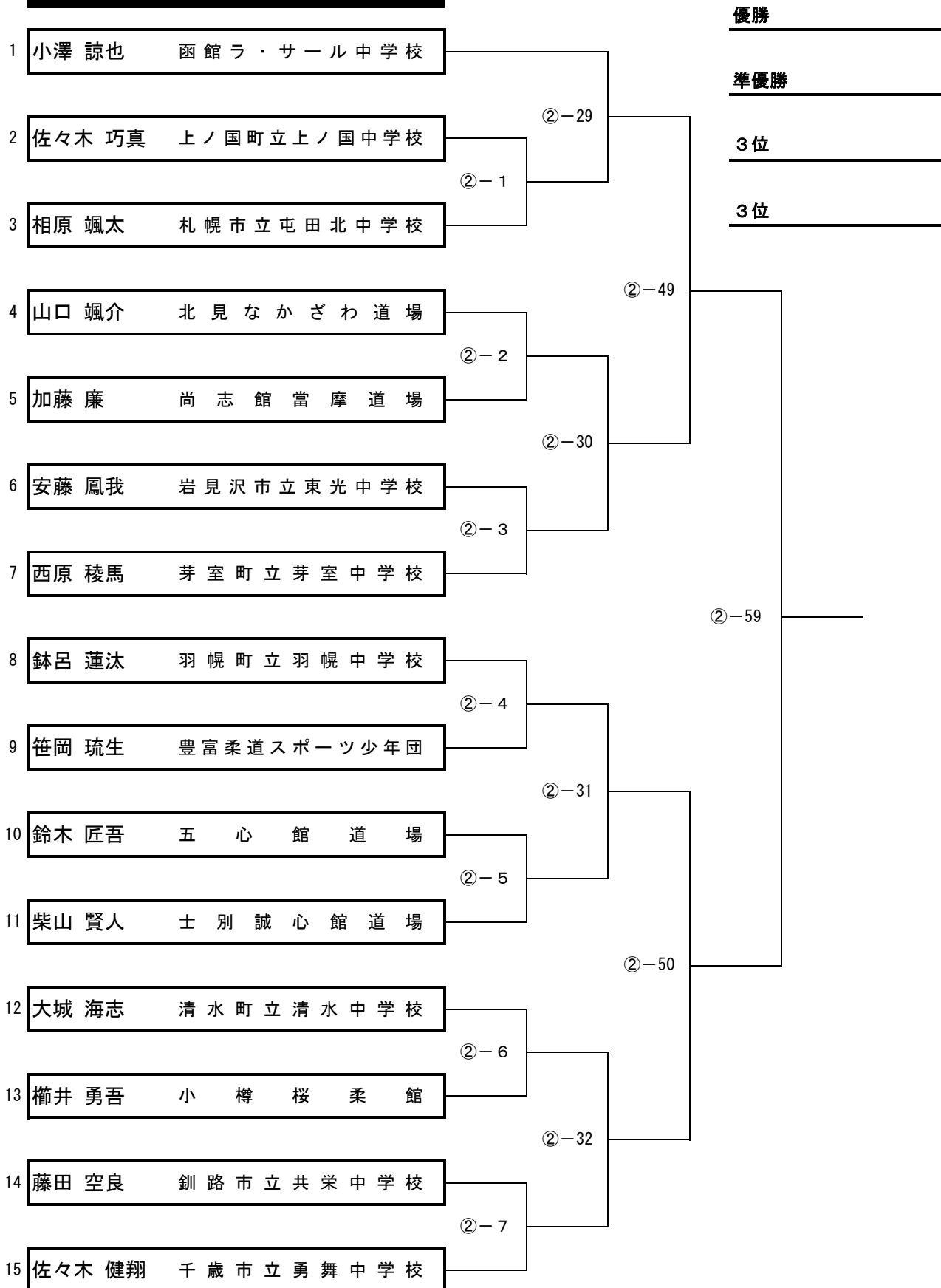
3位

3位

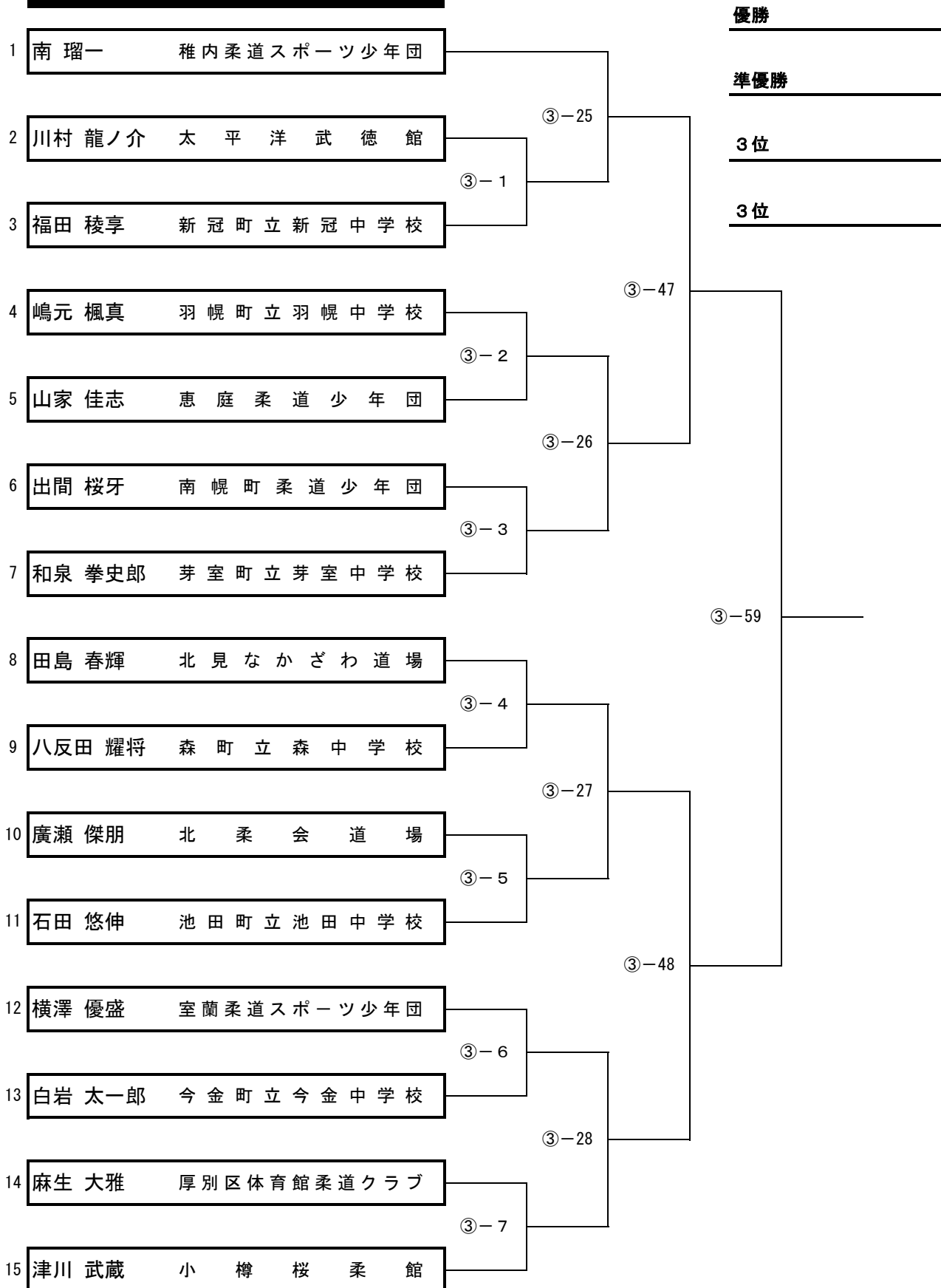
男子 -50kg級



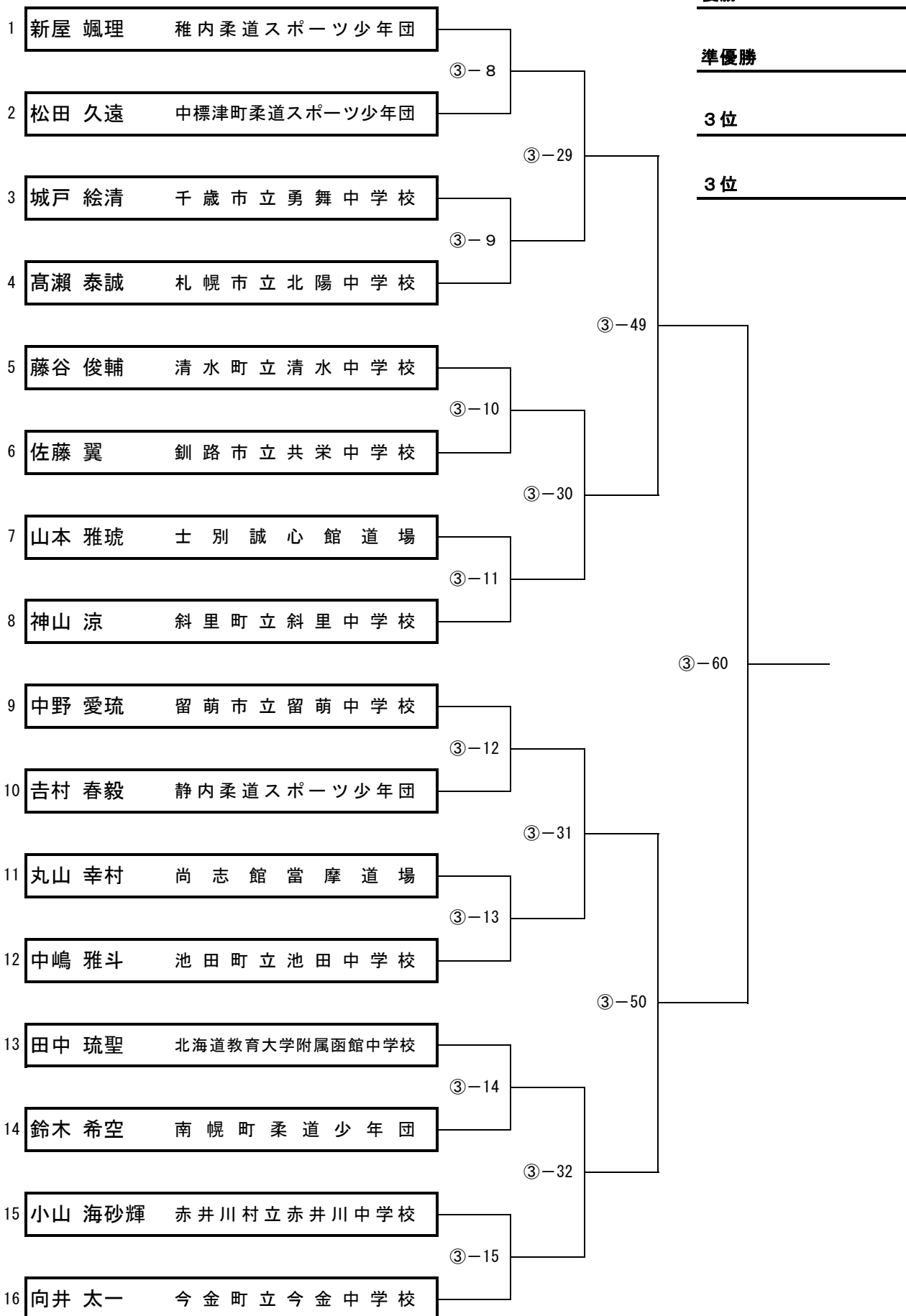
男子 -55kg級



男子 -60kg級



男子 -66kg級



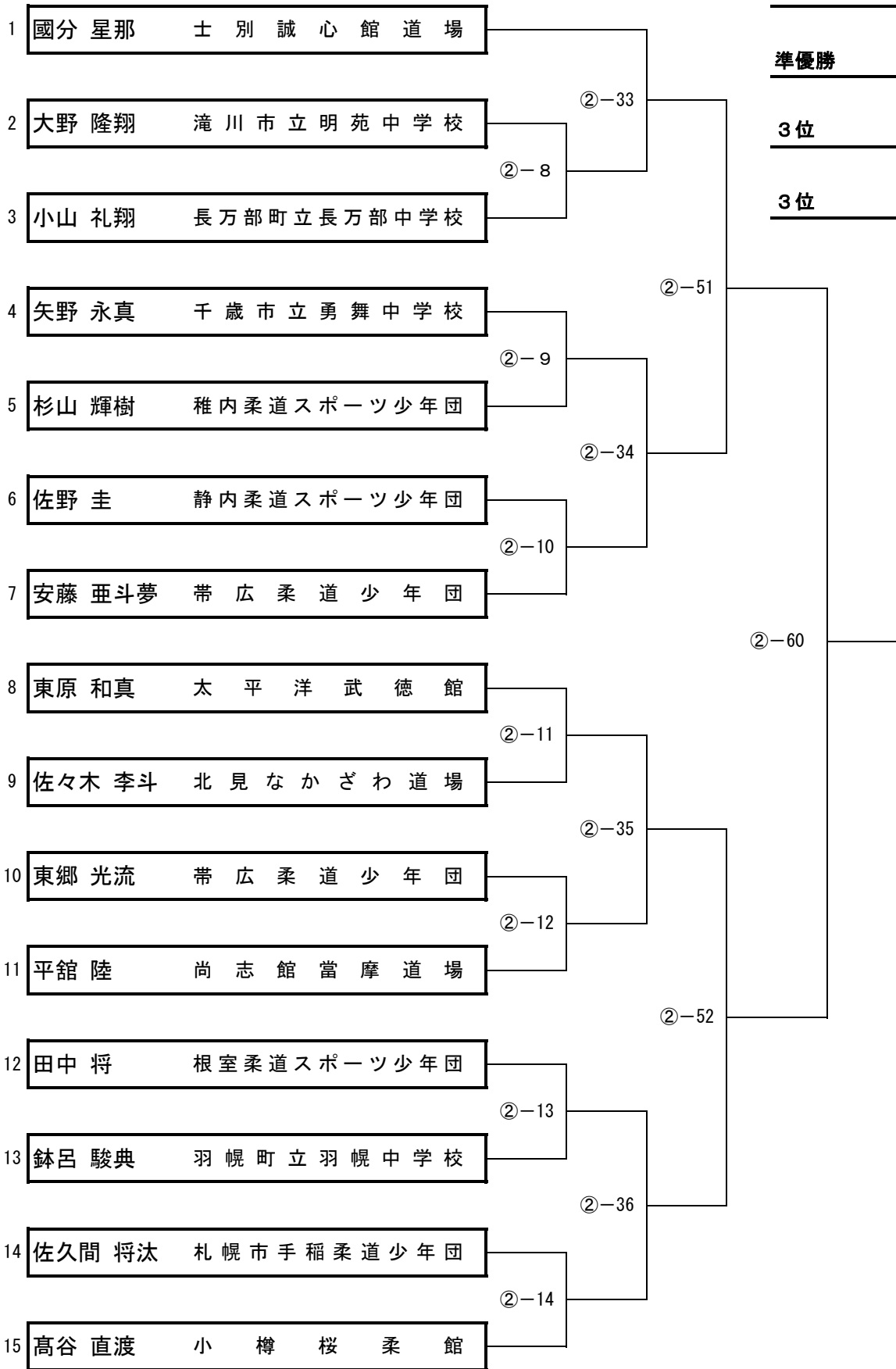
- 優勝

- 準優勝

- 3位

- 3位

男子 -73kg級



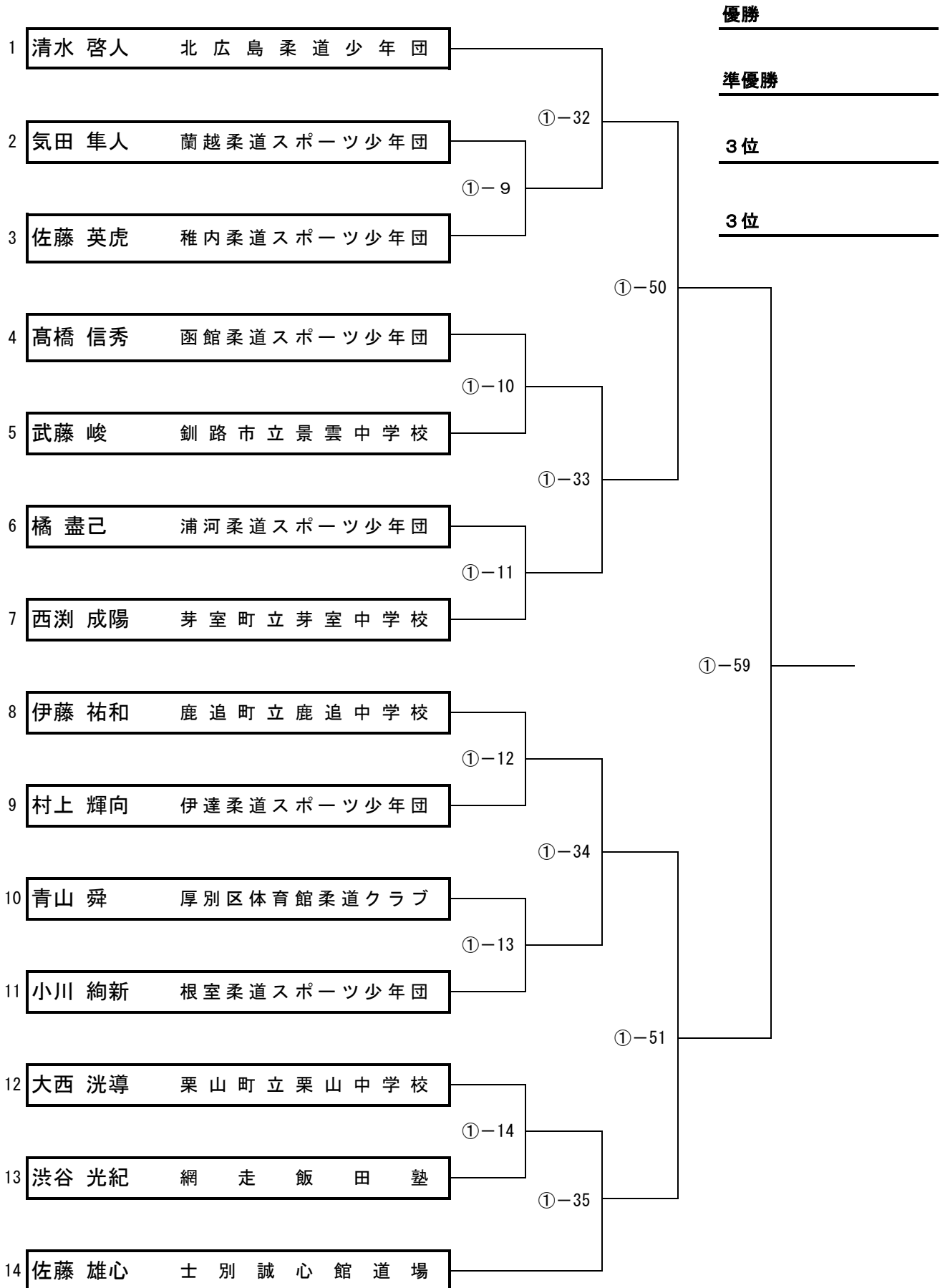
優勝

準優勝

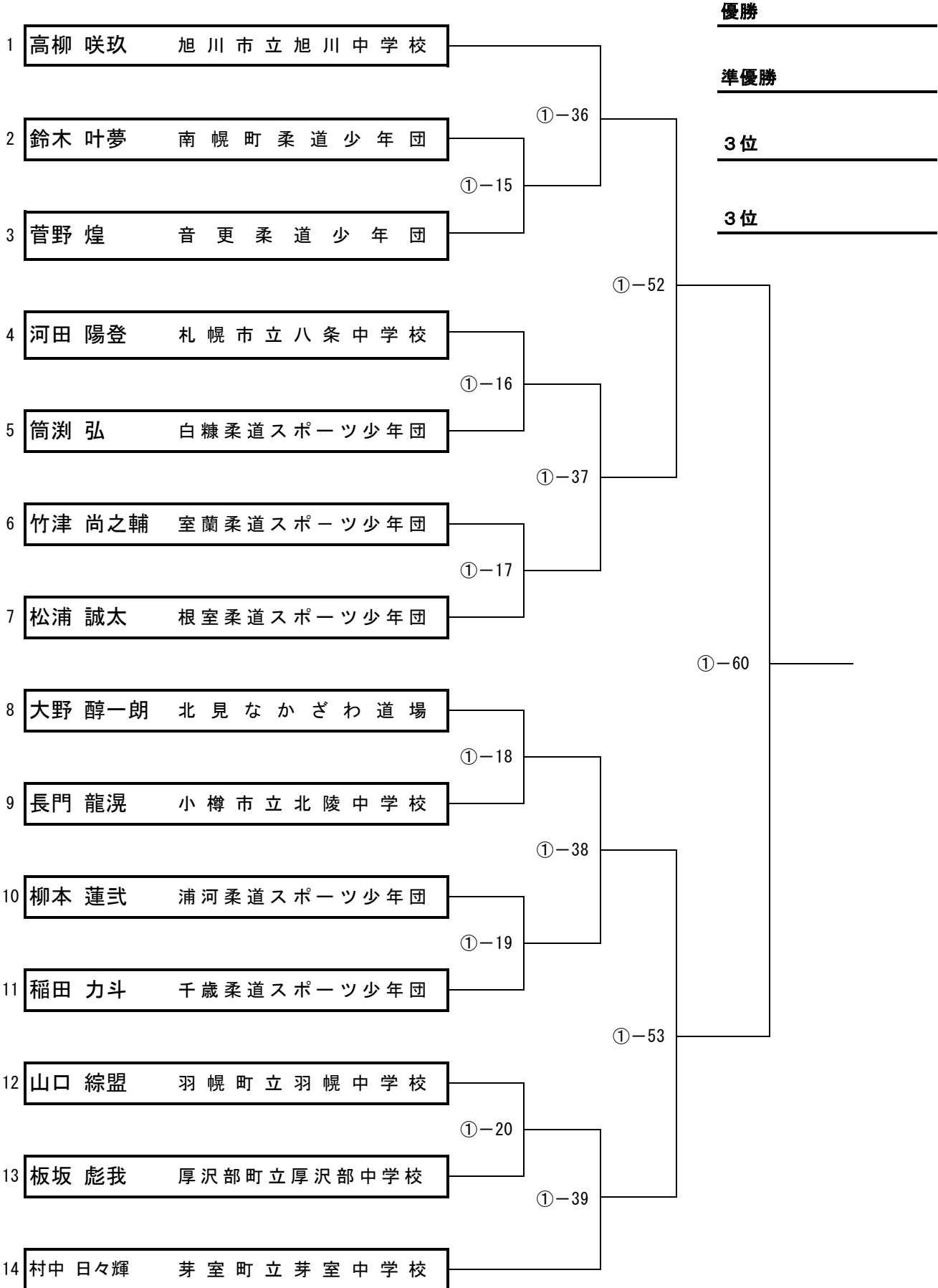
3位

3位

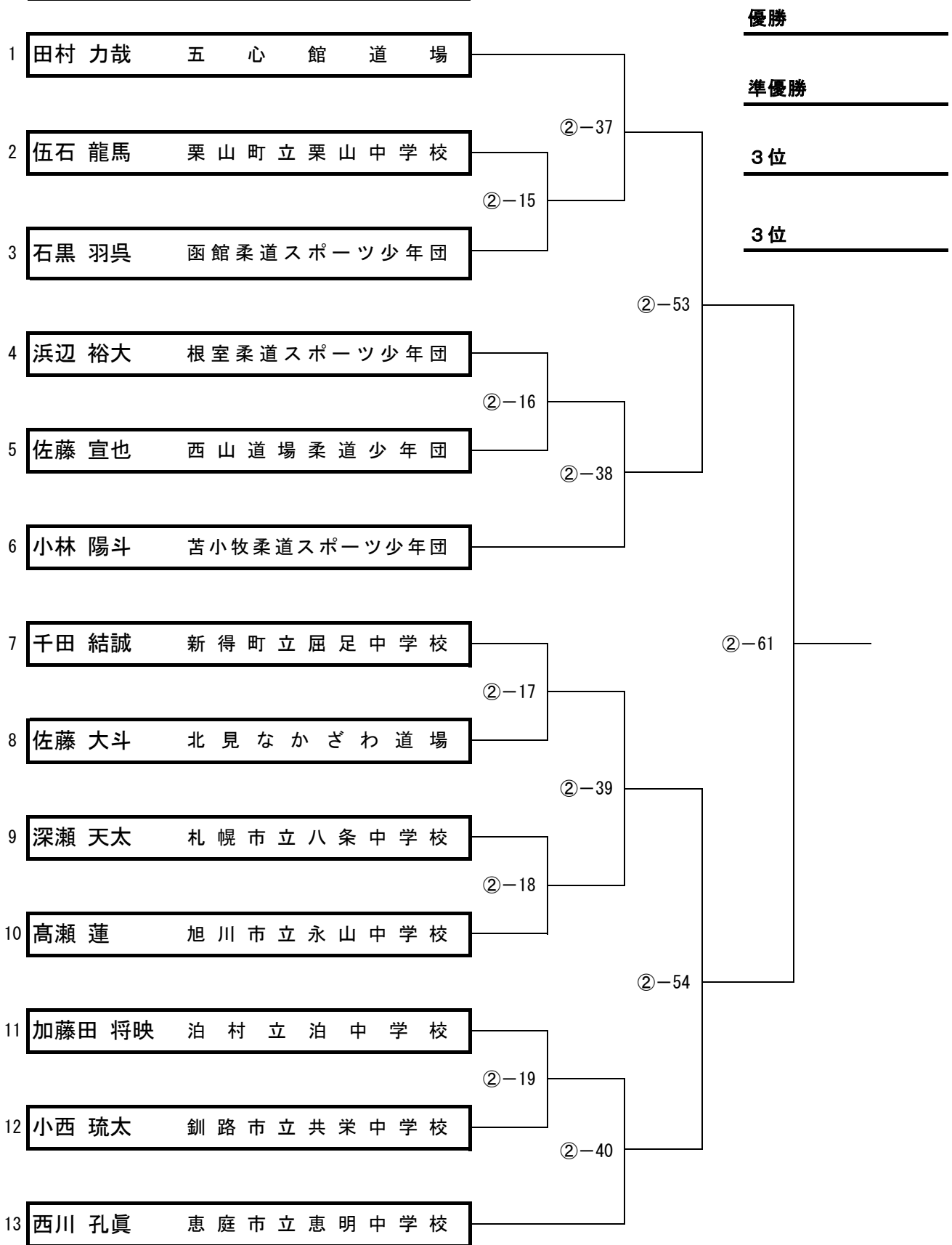
男子 -81kg級



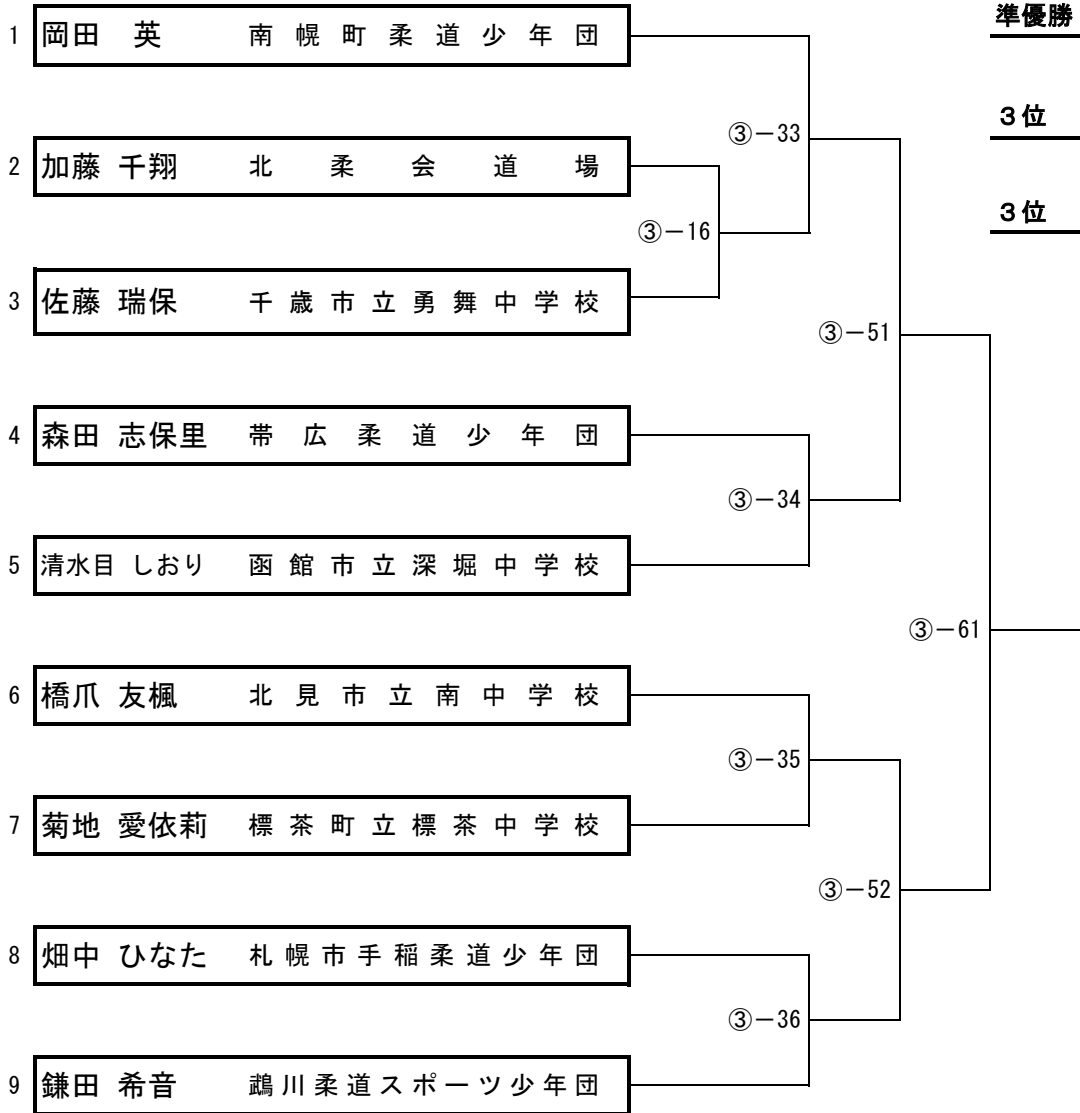
男子 -90kg級



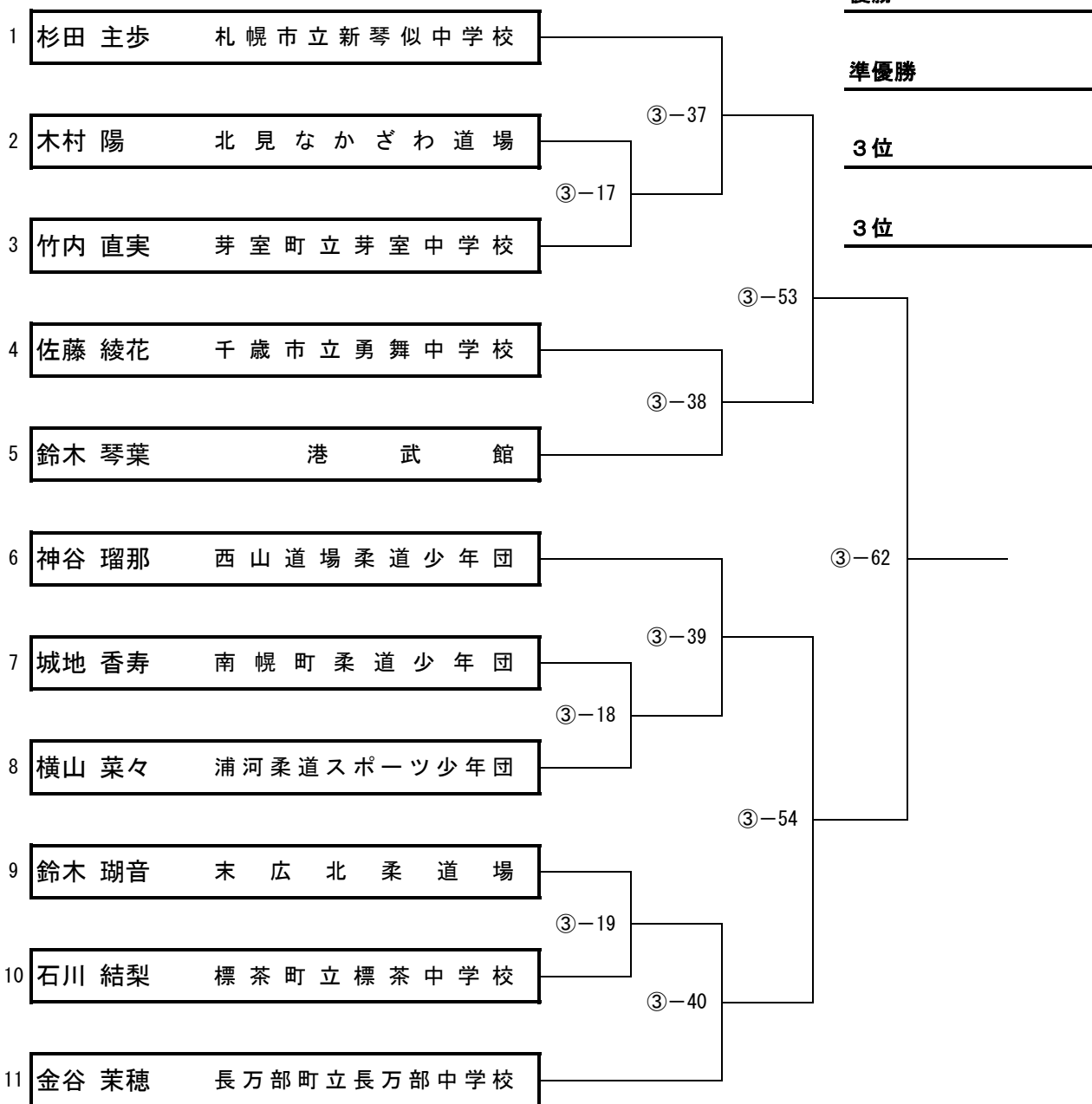
男子 +90kg級



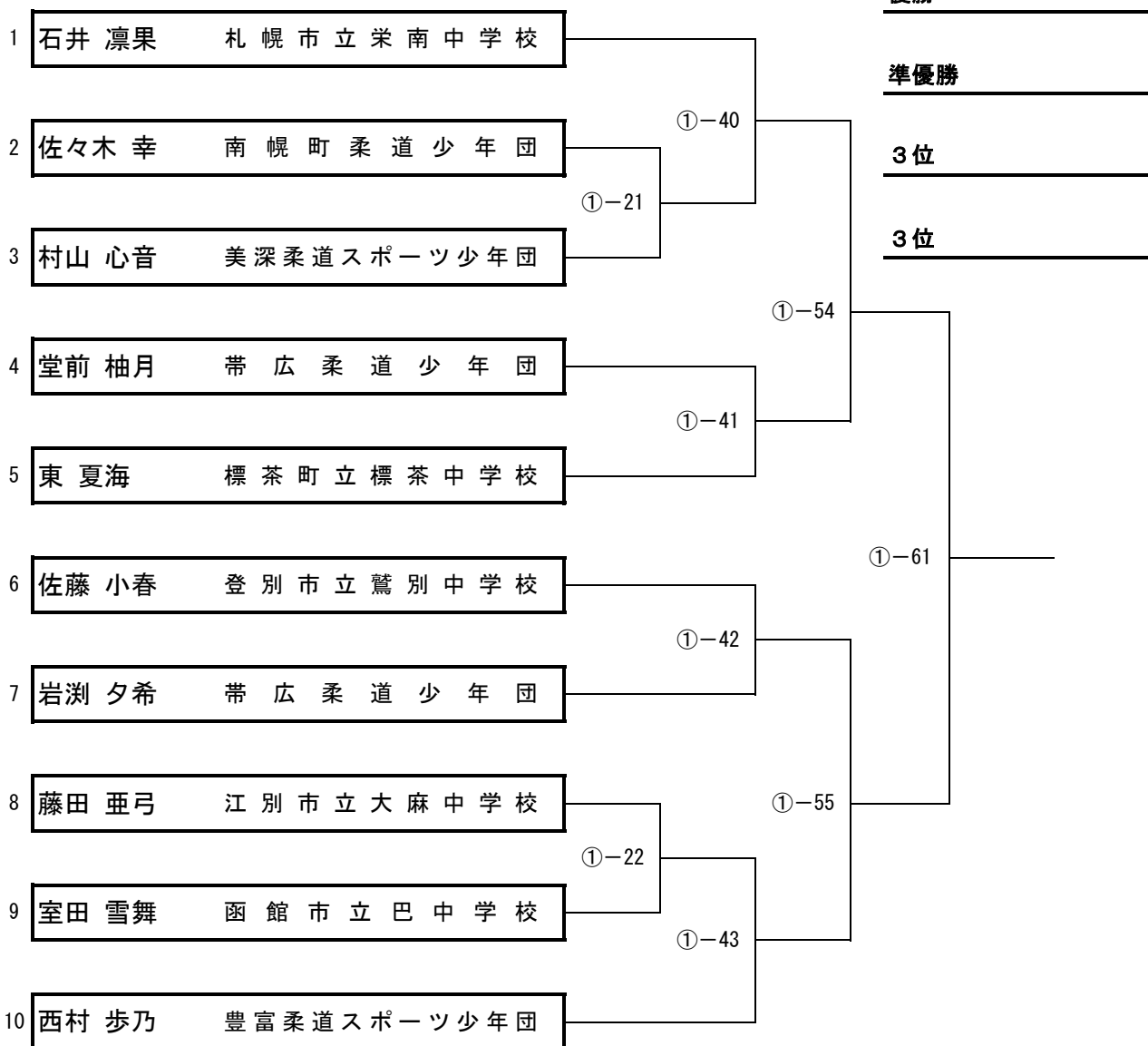
女子 -40kg級



女子 -44kg級

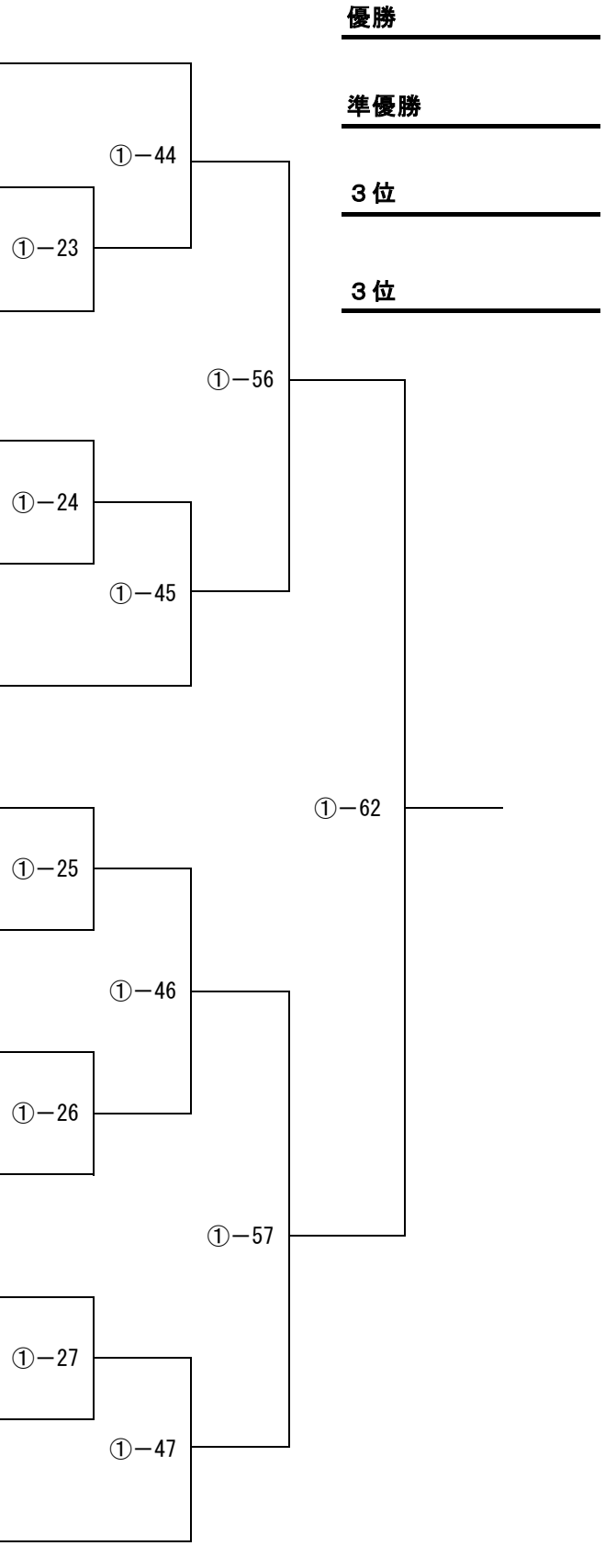


女子 -48kg級



女子 -52kg級

- 1 久保 穂夏 南幌町柔道少年団
- 2 大畑 杏華 池田町立池田中学校
- 3 笠井 祈 北柔会道場
- 4 林 妃茉莉 中標津町柔道スポーツ少年団
- 5 野坂 日万莉 上ノ国町立上ノ国中学校
- 6 谷脇 愛和 恵庭柔道少年団
- 7 前川 月穂 尚志館當摩道場
- 8 菅原 夏奈 西山道場柔道少年団
- 9 安田 陽心 北見なかざわ道場
- 10 古庄 悠愛 札幌市立東白石中学校
- 11 鈴木 李緒 枝幸町立枝幸中学校
- 12 池田 結花 光洋館工藤道場
- 13 瀬尾 希緒 標茶町立標茶中学校



女子 -57kg級

1 夏坂 珠代 名寄市立名寄東中学校

2 岡本 結那 直心館柔道少年団

3 上石 綾菜 標茶町立標茶中学校

4 木野村 海音 帯広柔道少年団

5 小川 楓菜 根室柔道スポーツ少年団

6 北島 栞 稚内柔道スポーツ少年団

7 三澤 詩織 尚志館當摩道場

8 村中 日香里 芽室町立芽室中学校

9 笹原 ゆう 浦河柔道スポーツ少年団

10 田中 小雪 函館市立巴中学校

11 中田 柚希 三笠市立三笠中学校

12 山上 晶穂 北見市立おんねゆ学園

②-41

②-20

②-21

②-42

②-55

②-62

②-43

②-22

②-56

②-23

②-44

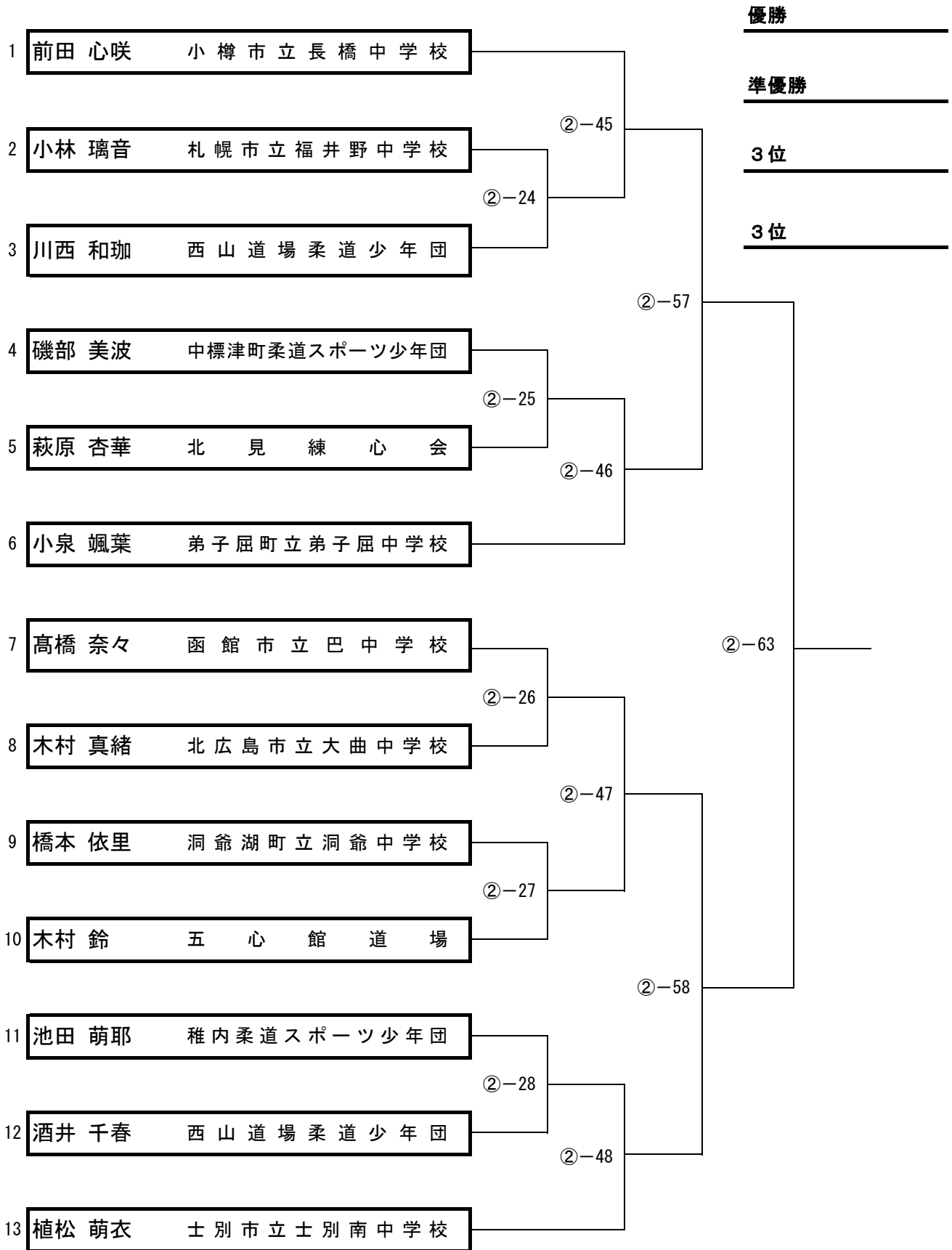
優勝

準優勝

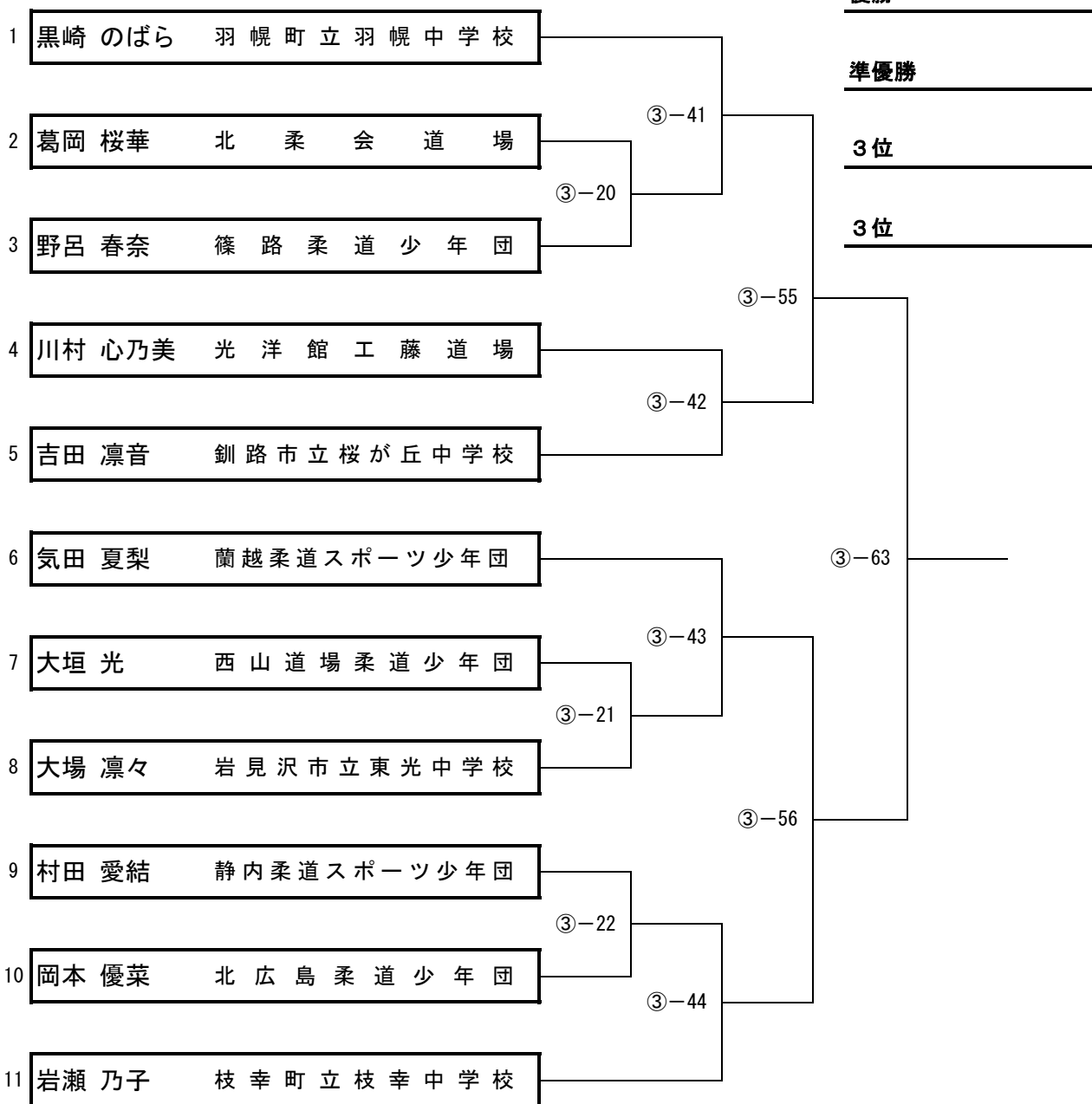
3位

3位

女子 -63kg級



女子 -70kg級



女子 +70kg級

優勝

準優勝

3位

| | 木曾 りお | 一宮 希音 | 吉田 叶 | 水見 紀織 | 勝率 | 順位 |
|---|--------------------------|-------|------|-------|----|----|
| 1 | 木曾 りお 北 柔 会 道 場 | ③-23 | ③-45 | ③-57 | | |
| 2 | 一宮 希音 西 山 道 場 柔 道 少 年 団 | | ③-58 | ③-46 | | |
| 3 | 吉田 叶 札 幌 市 立 東 白 石 中 学 校 | | | ③-24 | | |
| 4 | 水見 紀織 尚 志 館 當 摩 道 場 | | | | | |